

4D24、4D24T 系列柴油机 使用维护说明书

使用前请仔细阅读使用说明书



- 4D24T00
- 4D24T01
- 4D24T02
- 4D24T03
- 4D24T04
- 4D24T05
- 4D24T06
- 4D24T07
- 4D24T08
- 4D24T09
- 4D24T11
- 4D24TG0
- 4D24TG1
- 4D24TG2
- 4D24TG3
- 4D24TG4
- 4D24TG5
- 4D24TG6
- 4D24TG7
- 4D24TG8
- 4D24TG9
- 4D2400
- 4D2401
- 4D2402
- 4D2403
- 4D2404
- 4D2405
- 4D2406
- 4D2407
- 4D2408
- 4D2409
- 4D2411
- 4D2412
- 4D2413
- 4D2414
- 4D24G0
- 4D24G1
- 4D24G2
- 4D24G3
- 4D24G4
- 4D24G5
- 4D24G6
- 4D24G7

润威发动机（重庆）有限公司

二零二五年十一月

更改记录

更改日期	更改通知单编号	更改标记	处数	更改经办人	备注

前言

4D24、4D24T 系列柴油机，是润威发动机（重庆）有限公司与国际知名发动机研发机构及专家组联合研制，采用两气门、自然吸气或增压技术以及电控转子泵或机械转子泵燃油系统，拥有较好的可靠性、燃油经济性、动力性等，满足农林、建筑、园艺、电力、工业及船舶等不同市场客户的不同应用需求。

本说明书介绍了 4D24、4D24T 系列柴油机的使用和维护保养方面的基本知识，以及一些常见故障及其排除方法，以供您参阅；为使 4D24、4D24T 系列柴油机更好地为您服务，充分发挥其效力，请您详尽地了解柴油机的结构，掌握维护和使用方法。如果您能认真地按规定做好维护工作，将会大大延长柴油机的使用寿命。

随着 4D24、4D24T 系列柴油机变型品种不断增加及改进，对于所作改进不能一一通知，敬请广大用户加以注意和谅解。

本说明书的解释权归润威发动机（重庆）有限公司。

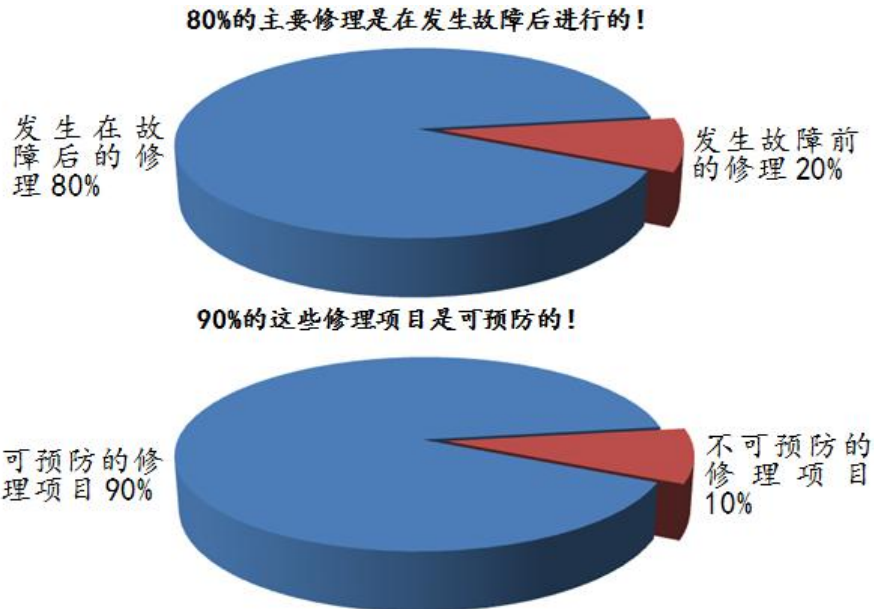
目 录

1.引言	4
2.概述	7
2.1 通机板块	7
2.2 发电机组动力板块	9
2.3 农用&工程机械&船机动力板块	12
3.柴油机所用燃油、机油、冷却液和辅助材料	14
3.1 燃油	15
3.2 机油	15
3.3 防冻液	17
3.4 蓄电池的选用	19
4.柴油机的使用和维护保养	20
4.1 柴油机的使用	20
4.2 柴油机的维护保养	22
5.柴油机日常维护保养说明	24
5.1 冷却系统冷却液液位检查	24
5.2 冷却风扇	25
5.3 燃油滤清器	25
5.4 机油油位检查	25
5.5 驱动皮带检查	26
5.6 空气滤清器	26
5.7 配气机构	27
6.柴油机常见故障及排除方法	28
6.1 柴油机不能起动	29
6.2 柴油机起动困难	32
6.3 柴油机功率不足	32
6.4 柴油机运转时有异响	34
6.5 排气冒黑烟	35
6.6 排气冒白烟、蓝烟	37
6.7 机油压力异常	39
6.8 机油消耗高、消耗量大	41
6.9 冷却水温度过高（出水温度仪表报警）	42
6.10 增压器常见故障及排除方法	42
6.11 柴油机自行熄火	43
6.12 柴油机抖动	45
6.13 柴油机怠速不稳	47
6.14 机油稀释	49
6.15 系统灯/故障灯常亮（DB 泵燃油系统无此步骤）	49

1. 引言

致用户和操作人员

相关调查结果表明：



预防性维护保养非常简单而且花费甚少，请按照本说明书中维护保养部分中推荐的维护保养规范进行。并做好定期预防性维护保养记录。

按照本说明书中规定正确使用的燃料、机油和冷却液。对于采用了后处理系统的柴油机，禁止将柴油机机油和燃料混合。

注意

在底盘或者机组机架上进行焊接时,请将蓄电池正负极电缆从蓄电池上拆下,并按照电源拆除程序将 ECU 上的所有插头拆除,以防止电焊时损坏 ECU,严禁带电插拔 ECU,也不要再在柴油机上或者柴油机安装的部件上进行焊接操作,否则柴油机或者部件会损坏。

符号说明:本说明书的下列符号用来帮助理解各项说明的含义,当下列某种符号出现时,它表达了以下特定的意义:



警告——如果不遵循此说明,会造成严重的人身伤害或重大的财产损失。



注意——如果不遵循此说明,会造成一般的人身伤害或零件、总成、柴油机损坏。

插图说明:本说明书中的一些插图是示意性的,可能与您实际使用的柴油机或者零件不同。

通用安全守则



警告

不正确的规程、粗心或者忽视警告说明可能会引起烧伤、割伤、肢体残毁、窒息或其他人身伤害甚至死亡。

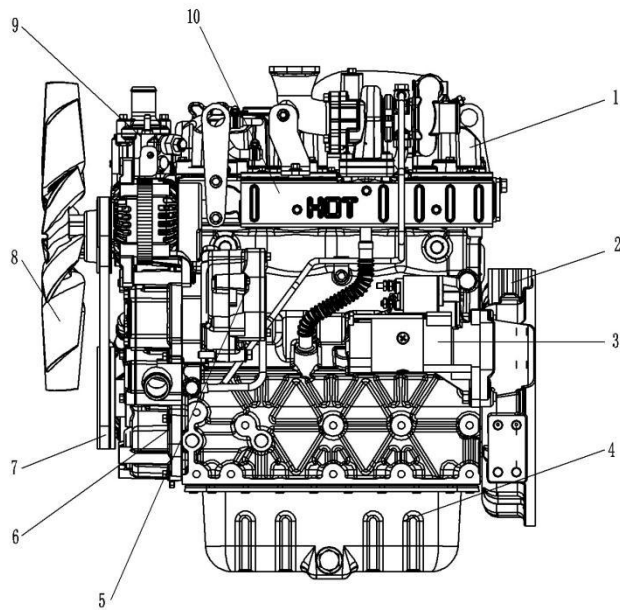
在进行保养维护之前，要认真阅读和了解全部的安全保障措施和警告。下面的内容包含了为确保人身安全所必须遵守的一般性安全措施。特殊的安全措施将包括在具体实施的步骤中。

- ◆ 保养维护工作区周围应干燥、明亮、通风良好，没有杂物，零散的工具，零件，火源和其它危险物品。要注意可能存在的危险情况。
- ◆ 严禁接触旋转部件，因旋转部件可能引起割伤，肢体残废甚至可能失去生命。
- ◆ 不要通过扳动或撬动风扇的方法来使曲轴转动。这种做法可能会引起严重的人身伤害，财产损失或损坏风扇叶片，造成风扇过早损坏。
- ◆ 如果柴油机已经运转了一段时间，并且冷却液是热的，应先使柴油机逐渐冷却下来，才可慢慢拧松加注口盖以释放冷却系统的压力。否则可能会引起烫伤等人身伤害。
- ◆ 防腐剂（冷却剂添加剂和机油中的成份）中含有碱。不要使这些物质进入眼睛。避免皮肤长期反复与它们接触。不要吞食。如果接触，请立刻用肥皂和水冲洗皮肤。如果进入眼睛，立即用大量的水冲洗至少十五分钟。并且立即就医。把它放到孩子碰不到的地方。
- ◆ 为了减少烧伤的可能性，在柴油机刚停机后小心不要与热零件，排气管路，管中的热液体以及机舱接触。
- ◆ 当换紧固件时，总是使用具有相同零件号的紧固件（或同等产品）。如果需要更换，不要用质量较差的紧固件。
- ◆ 应避免吸入机油蒸汽，误吞以及长时接触用过的机油。
- ◆ 不要将跨接起动电缆或蓄电充电电缆连接到任何点火或调速控制导线上。这可能会给点火或调速器造成电气损坏。
- ◆ 始终按照技术规范拧紧紧固件和燃料接头，过紧或过松都会导致泄漏。
- ◆ 由于泄漏燃料的气味会逐渐减弱，因此要始终按照指示的方法测试是否存在燃料泄漏。
- ◆ 冷却液有毒。如果不再继续使用应该按照当地环保法规进行处理。

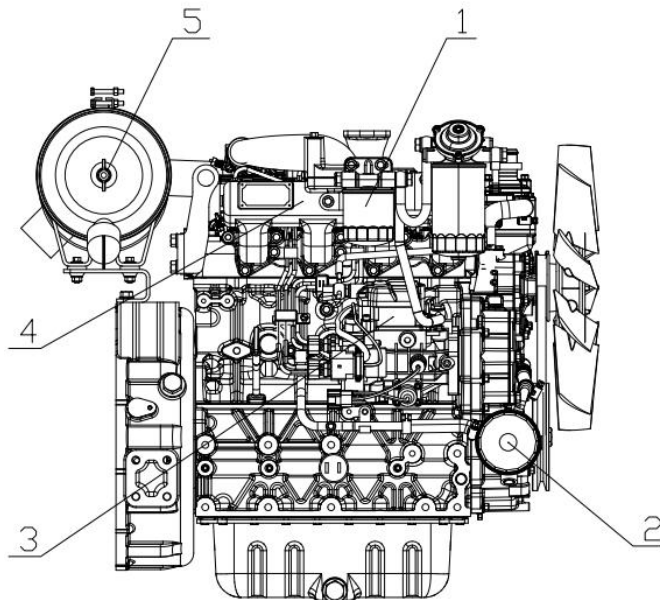
2. 概述

2.1 通机板块

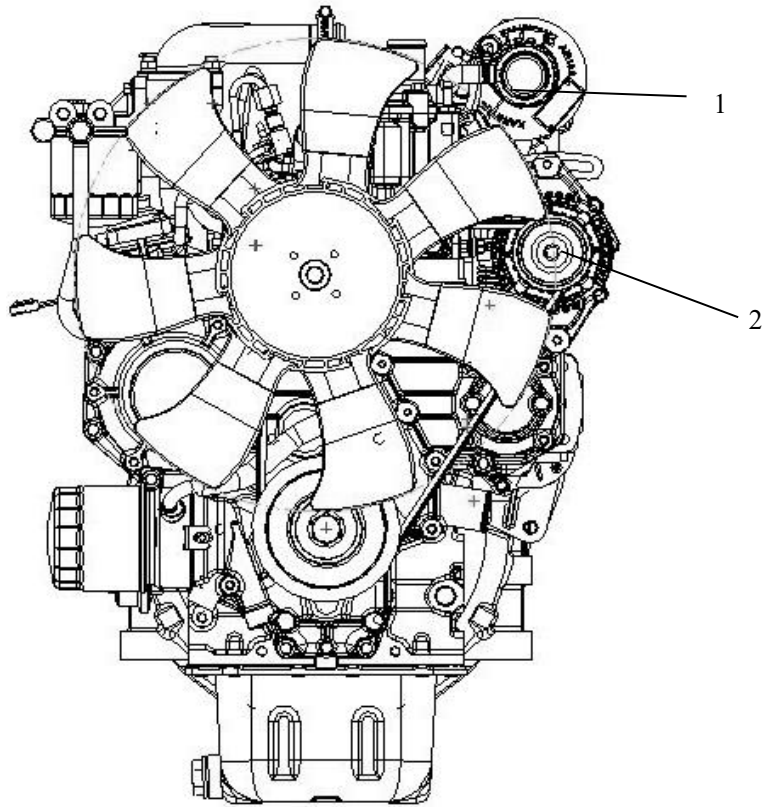
2.1.1 柴油机示意图



1.气缸盖罩 2. 飞轮壳 3.起动机 4.油底壳 5.液压泵
6.齿轮室 7.皮带 8.风扇 9. 调温器部件 10. 排气管



1. 燃油滤清器 2.机油滤清器 3 燃油泵 4.进气管 5.空气滤清器



1.增压器 2.发电机

2.1.2 型号的组成及其代表意义

产品型号由阿拉伯数字和大写英文字母表示，其组成结构如下：

4D24T 中：

4----4 缸

D----产品系列代号

24—2.4 升

T----废气涡轮增压

2.1.3 主要用途及适用范围

4D24、4D24T 系列柴油机广泛用于农林、建筑、园艺、电力、工业及船舶等多方面应用。

适用于环境温度为 -30°C ~ 45°C ，禁止在水浸、火灾环境下工作。在环境温度低于 -30°C 或高于 45°C 或海拔高度超过 2000 米时（自然吸气发动机海拔超过 1000 米时），用户应向润威发动机（重庆）有限公司技术服务部门咨询，采取有效措施或使用相应专用柴油机以保证柴油机能够正常工作。

2.1.4 技术特性

表 2—1 4D24、4D24T 系列柴油机主要技术参数

序号	项目	主要技术参数	
		4D24	4D24T
1.	型号	4D24	4D24T
2.	型式	立式、直列、水冷、四冲程	
3.	进气方式	自然吸气	增压
4.	燃烧室形式	直喷式	
5.	气缸数（缸）	4	
6.	单缸气门数（个）	2	
7.	气缸直径（mm）	87	
8.	活塞行程（mm）	103	
9.	活塞总排量（L）	2.449	
10.	压缩比	19	17.8
11.	气缸型式	无缸套	
12.	润滑方式	压力、飞溅混合式	
13.	起动方式	电起动	
14.	冷却方式	强制水冷闭式循环	
15.	工作次序	1-3-4-2	
16.	曲轴旋转方向	逆时针（面向飞轮壳）	
17.	标定功率（kW）	36.8	48
18.	标定转速（r/min）	3000	2700
19.	最大扭矩/转速（N.m/rpm）	160/1500	210/1700
20.	机油消耗率（g/（kW·h））	≤0.4	
21.	排放水平	/	
22.	机油容量（L）	9.5	
23.	净质量（kg）	205	220
24.	外形尺寸（长×宽×高）（mm）	687×505×708	687×505×728

2.2 发电机组动力板块

4D24 和 4D24T 系列柴油机用于发电动力，涵盖了转速 1500rpm、1800rpm 和 3000rpm 多种转速以及多种功率段。

2.2.1 型号的组成及其代表意义

产品型号由阿拉伯数字和大写英文字母表示，其组成结构如下：

4D24TG0

4-----4 缸

D----产品系列代号

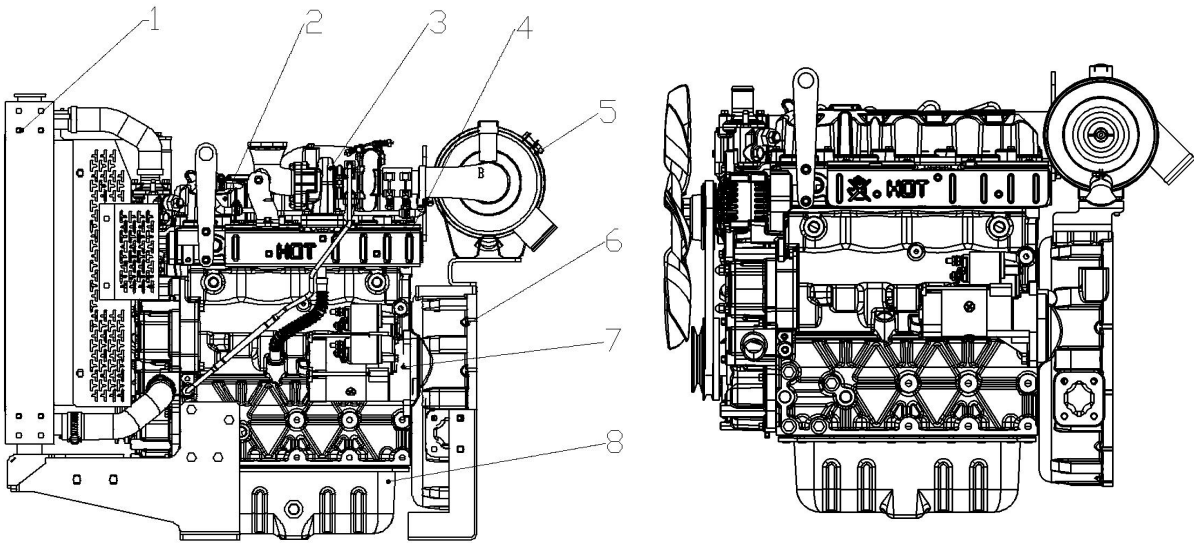
24—2.4 升

T-----废气涡轮增压

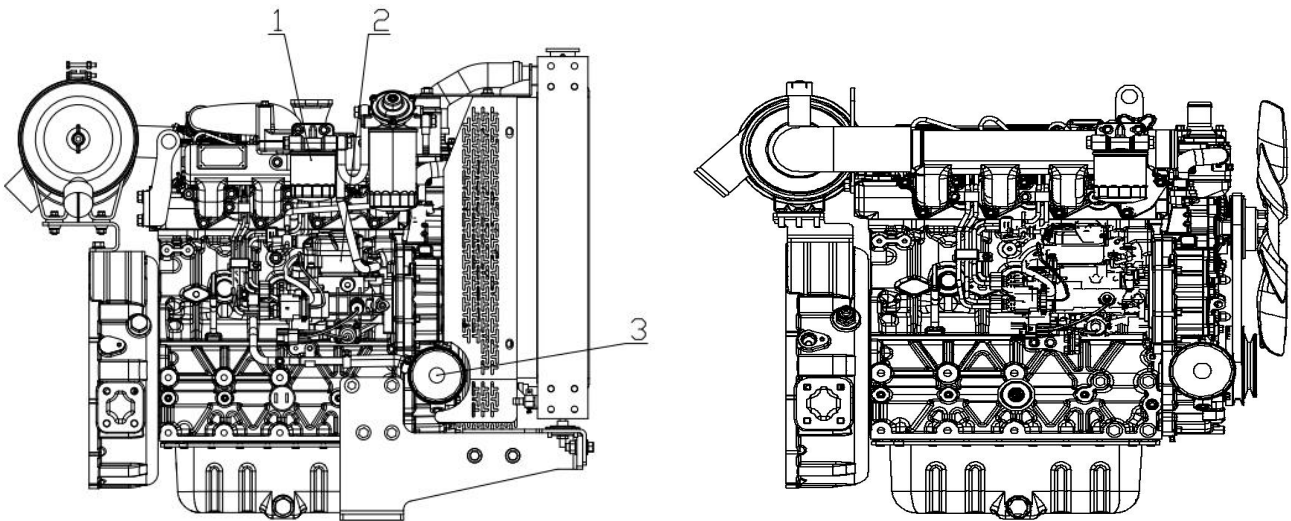
G-----发电用

0-----型谱代号

2.2.2 布置方式



1.水箱 2.气缸盖罩 3.增压器 4.排气管罩 5.空气滤清器 6.飞轮壳
7.起动机 8.油底壳



1.燃油滤清器 2.喷油泵 3.机油滤清器

表 2-2 4D24G (自然吸气) 系列柴油机主要技术参数

参 数	机型				
	4D24G0	4D24G1	4D24G2	4D24G3	4D24G4
型 式	立式、直列、水冷、四冲程				
进气方式	自然吸气				
燃烧室形式	直喷式				
气缸数 (缸)	4				
气缸直径 (mm)	87				
活塞行程 (mm)	103				
活塞总排量 (L)	2.449				
标定功率 (kW)	33.5	27	23	22	18.5
备用功率 (kW)	36.8	29.7	25.3	24.2	20.4
标定转速 (r/min)	3000	1800	1500	1800	1500
标定点燃油耗 (g/(kW·h))	≤255	≤235	≤235	≤235	≤235
排放水平	/				
着火顺序	1-3-4-2				
曲轴旋转方向	逆时针 (面向飞轮端)				
机油容量 (L)	9.5				
起动方式	电起动				
净质量 (kg)	280				
外形尺寸 (长×宽×高) (mm) (带水箱)	1003×525×804				

表 Sheet 2-3 4D24TG (增压) 系列柴油机主要技术参数

参 数	机型				
	4D24TG0	4D24TG1	4D24TG2	4D24TG3	4D24TG4
型 式	立式、直列、水冷、四冲程				
进气方式	增压				
燃烧室形式	直喷式				
气缸数 (缸)	4				
气缸直径 (mm)	87				
活塞行程 (mm)	103				
活塞总排量 (L)	2.449				
标定功率 (kW)	36	32	28	36	40
备用功率 (kW)	39.6	35.2	30.8	39.6	44
标定转速 (r/min)	1500	1500	1500	1800	1800
排放水平	/				/
着火顺序	1-3-4-2				
曲轴旋转方向	逆时针 (面向飞轮端)				
机油容量 (L)	9.5				
起动方式	电起动				
净质量 (kg)	285				
外形尺寸 (长×宽×高) (mm) (带水箱)	1003×525×804				

2.3 农用&工程机械&船机动力板块

4D24 和 4D24T 系列柴油机应用范围广泛，适用于农机、工程机械和船机，可以为收割机、拖拉机、采摘机、挖掘机、渔船、游艇等农机具、工程机械以及船只提供优质可靠的动力。

2.3.1 典型应用示例



表 2-4 4D24（自然吸气）系列柴油机各应用主要技术参数（1）

参数 \ 应用	农用机械	工程机械	船机	园林机械	空压机
标定功率 (kW)	36.8	29.5	29.5	36.8	35.5
标定转速 (r/min)	2600	2000	1800	3000	3000
最大扭矩 (N.m)	165	169	150	160	140
最大扭矩转速 (r/min)	1400~1600	1600~1800	1600~1800	1600~1800	1600~1800
扭矩储备 (%)	22	20	无要求	无要求	24
排放水平	/				
净质量 (kg)	220	186	205	192	190
外形尺寸(长×宽×高)(mm)	687×505×708 (仅作参考, 根据不同的应用而不同)				

表 2-5 4D24 (自然吸气) 系列柴油机各应用主要技术参数 (2)

参数 \ 应用	4D2400	4D2401	4D2402	4D2403	4D2404	4D2405	4D2406	4D2407
标定功率 (kW)	36.8	33.5	36.8	33	36.8	33	36.8	33.5
标定转速 (r/min)	2400	2400	3000	2700	2700	2700	2700	2600
最大扭矩 (N.m)	165							
最大扭矩转速 (r/min)	1400~1600							
扭矩储备 (%)	22							
排放水平	/							
净质量 (kg)	205							
外形尺寸 (长×宽×高) (mm)	687×505×708 (仅作参考, 根据不同的应用而不同)							

表 2-5 4D24 (自然吸气) 系列柴油机各应用主要技术参数 (2) 续

参数 \ 应用	4D2408	4D2409	4D2410	4D2411	4D2412	4D2413	4D2414
标定功率 (kW)	33	29.5	29.5	25.8	28.5	25.8	29.5
标定转速 (r/min)	2200	2200	2000	2000	1800	1800	2400
最大扭矩 (N.m)	165						
最大扭矩转速 (r/min)	1400~1600						
扭矩储备 (%)	22						
排放水平	/						
净质量 (kg)	205						
外形尺寸 (长×宽×高) (mm)	687×505×708 (仅作参考, 根据不同的应用而不同)						

表 2-6 4D24T (增压) 系列柴油机各应用主要技术参数 (1)

参数 \ 应用	农用机械	工程机械	船机	园林机械	收割机
标定功率 (kW)	48	42	36	48	42
标定转速 (r/min)	2600	2200	1800	2700	2200
最大扭矩 (N.m)	200~218	210	150	210	210
最大扭矩转速 (r/min)	1600~1800	1600~1800	1600~1800	1600~1800	1600~1800
扭矩储备 (%)	22~25	15	无要求	无要求	无要求
排放水平	/				
净质量 (kg)	220				
外形尺寸 (长×宽×高) (mm)	687×505×728 (仅作参考, 根据不同的应用而不同)				

表 2-7 4D24T (增压) 系列柴油机各应用主要技术参数 (2)

应用 \ 参数	4D24T00	4D24T01	4D24T02	4D24T03	4D24T04
标定功率 (kW)	48	42	39	44.5	40.5
标定转速 (r/min)	2700	2200	2000	2400	2400
最大扭矩 (N.m)	200~218				
最大扭矩转速 (r/min)	1600~1800				
扭矩储备 (%)	22~25				
排放水平	/				
净质量 (kg)	220				
外形尺寸 (长×宽×高) (mm)	687×505×728 (仅作参考, 根据不同的应用而不同)				

表 2-7 4D24T (增压) 系列柴油机各应用主要技术参数 (2) 续

应用 \ 参数	4D24T05	4D24T06	4D24T07	4D24T08
标定功率 (kW)	39	44.5	40.5	37
标定转速 (r/min)	2200	2600	2600	2400
最大扭矩 (N.m)	200~218			
最大扭矩转速 (r/min)	1600~1800			
扭矩储备 (%)	22~25			
排放水平	/			
净质量 (kg)	220			
外形尺寸 (长×宽×高) (mm)	687×505×728 (仅作参考, 根据不同的应用而不同)			

3.柴油机所用燃油、机油、冷却液和辅助材料

3.1 燃油

燃油的品质及成分非常重要。较差的燃油会降低发动机性能和耐久性。为了使柴油机拥有更高的可靠性和更低油耗，推荐使用柴油：柴油应该符合下面的技术规范：

1. 符合使用地区国家的国标或者国际标准；
有关燃油标准的更多细节，请参考相应国家的技术规范；

用户一定要根据使用环境温度，按下表选用不同牌号的清洁柴油：

表 3-1

柴油牌号	使用环境温度
0 号柴油	4℃ 以上
-10 号柴油	-5℃ 以上
-20 号轻柴油	-14℃ 以上
-35 号轻柴油	-29℃ 以上
-50 号轻柴油	-44℃ 以上



警告

不要在柴油中混入汽油、酒精或者酒精-汽油混合燃油。否则会引起爆炸。



注意

由于柴油喷射系统的公差配合极为精确，保持燃油清洁并且没有污垢或者水是极其重要的。如果燃油系统中有水或者污垢，可能会严重损坏燃油泵和喷油器。

润威发动机（重庆）有限公司要求用户使用正规燃油。

3.2 机油

4D24、4D24T 系列柴油机的零部件精度很高，因此对机油的选用要求也较高，必须选用 CF-4 级以上级别的柴油机用机油，推荐使用质量等级为 CF-4、粘度等级为 15W-40 的 CF4 15W-40 的专用机油。

选择机油时，要根据当地季节和气温选择合适的牌号机油，且一定要注意两个指标，即机油质量等级（性能等级）、粘度等级，选用参见下表：

表 3-2

常用质量等级	CF-4	CH-4	CI-4	CI-4+	CJ
适用的排放阶段	国 III 欧 III 及以下	国 III 欧 III 及以下	非道路欧 V		

表 3-3

类型	矿油型					合成油型	
粘度等级	30	20W-50	15W-50	10W-40	5W-50	5W-50	10W-40
	40	20W-40	15W-40	10W-30	5W-30	5W-30	10W-30
适用环境温度 °C	10~50	-15~30	-20~50	-25~30	-30~30	-35~40	-30~40

本柴油机正常工作要求机油压力为（0.3~0.6）MPa，怠速运转时应不低于 0.1MPa。

润威发动机（重庆）有限公司柴油机要求使用多级粘度的机油，这是因为多级机油适合的温度工作范围比较大，这样在早晚温差比较大的地区，柴油机工作温度变化比较大的时候，柴油机需要跨不同温度地区工作的情况下，以及较长的季节范围内其机油的粘度都可以满足柴油机正常工作的需要。还有一个重要的因素是，单级机油的消耗率比多级机油高大约 30%。

机油的等级代表了机油添加剂的水平，对于重载荷的柴油机，对其起保护作用的主要是机油中的添加剂，由于添加剂会随着时间逐渐消耗，因此要选用足够等级的机油，才能保证柴油机在整个换油周期内都可以得到可靠的保护。

4D24、4D24T 系列柴油机更换零件后酌情添加机油，柴油机加完机油运行 2 分钟后静止 15 分钟，检查油底壳油面高度，油面高度应保证置于油标尺上下限刻度 1/2 至上刻度之间。（油底壳容量上限 9.5L）

推荐使用润威发动机（重庆）有限公司指定专用机油或者满足 stage IIIA、Tier2 排放要求的机油，本机型推荐使用专用机油如下：

表 3-5

产品名称	型号	包装规格	适用范围
悍虎专用 机油	CF-4/SL 10W-30	4L	满足欧 III 排放柴油机的使用。
	CF-4/SL 15W-40	16L	
	CF-4/SL 15W-40	18L	
	CF-4/SL 20W-50	170Kg	
	CF-4/SL 20W-50		

注：可以使用更高牌号替换低牌号机油，机油燃油比符合响应的国家或者国际标准。

其他准则：

- 在机油总碱度值 (TBN) 下降至 1.0 时, 必须更换发动机机油。TBN (mgKOH/g), 测试方法: JIS K-2501-5.2-2 (HCl), 或 ASTM D4739 (HCl);
- 标准发动机机油保养间隔为 250 小时或者 12 个月;
- 不要向发动机机油中添加任何添加剂;
- 不要混合使用不同类型 (品牌) 机油;

3.3 防冻液

△ 注意

柴油机在冬季气温降到 0℃ 以下, 而又无保温措施且停止工作时, 冷却系中的水便会凝结成冰, 水结成冰后体积发生膨胀, 会发生机体、水箱、缸盖和水泵等冷却系部件被撑裂的情况, 因此必须给冷却系加注防冻液。

为了提高柴油机的使用寿命, 建议选用润威发动机 (重庆) 有限公司指定专用防冻液。

注意: 淡水不适合做发动机冷却液, 因为淡水的导热性非常差, 这会导致冷却不足从而使发动机内部部件损坏;

准备发动机冷却液所需要的水质:

在条件允许时, 请购买润威发动机 (重庆) 有限公司指定的防冻液, 如果无法购买到相应的防冻液, 允许通过乙二醇和满足上面表格的软水勾兑, 此种防冻液沸点和凝点的关系如下表:

沸点和凝点		
乙二醇体积比	凝点	沸点
	°C	°C
40	-24	106
50	-35	108
60	-52	111

备注: 对冷却系统加压可以增大其沸点, 散热器压力盖可以帮助保持系统压力, 为保证良好的水质, 建议使用润威指定或国际知名防冻液品牌和牌号;

3.3.1 润威发动机（重庆）有限公司指定防冻液的产品牌号及选用

表 3-6

品牌	型号	包装规格	冰点	适用最低环境温度
悍虎	YCF4—8	4kg	-8℃	2
	YCF4—25		-25℃	-15
	YCF4—30		-30℃	-20
	YCF4—35		-35℃	-25
	YCF4—40		-40℃	-30
	YCF4—45		-45℃	-35
	YCF9—8	9kg	-8℃	2
	YCF9—25		-25℃	-15
	YCF9—30		-30℃	-20
	YCF9—35		-35℃	-25
	YCF9—40		-40℃	-30
	YCF9—45		-45℃	-35
	YCF10—8	10kg	-8℃	2
	YCF10—25		-25℃	-15
	YCF10—30		-30℃	-20
	YCF10—35		-35℃	-25
	YCF10—40		-40℃	-30
	YCF10—45		-45℃	-35
	YCF18—8	18kg	-8℃	2
	YCF18—25		-25℃	-15
	YCF18—30		-30℃	-20
	YCF18—35		-35℃	-25
	YCF18—40		-40℃	-30
	YCF18—45		-45℃	-35
YCF200—8	200kg	-8℃	2	
YCF200—25		-25℃	-15	
YCF200—30		-30℃	-20	
YCF200—35		-35℃	-25	
YCF200—40		-40℃	-30	
YCF200—45		-45℃	-35	

一般选择冰点比柴油机运行地区的最低温度再低 10℃左右的防冻液。例如：北京的最低温度假设是-15℃，则选择牌号是-25 号的防冻液。

3.3.2 防冻液的使用事项

a.在加入防冻液前先使用清水清洗柴油机冷却系统，有条件的最好使用软化

水或去离子水进行清洗；

b.注意检查防冻液的液面高度和冷却系统的密封性。无溢流箱的柴油机加入时不要加满，应加入约 95%容积；有溢流箱的柴油机先加入到指定刻线，启动柴油机几分钟后继续加防冻液至规定高度；

c.不同厂家、不同类型的柴油机防冻液，不可以混用，否则，防冻液的性能会降低，甚至导致柴油机损坏；

d.如果液面低于规定的刻度，则需补加至规定的液面。补加的防冻液必须是同厂家、同牌号的防冻液；

e.乙二醇有毒，若沾染皮肤应迅速用水洗净；乙二醇遇火会燃烧，故切勿在防冻液渗漏的机体附近进行电焊或使用明火；乙二醇沸点为 197.4℃，所以防冻液中的水易蒸发，在使用一定时间后要添水。

3.3.3 防冻液定期更换

a.轻负荷防冻液/无机盐型防冻液，更换周期按 24 个月。

b.重负荷防冻液/有机酸型防冻液，更换周期按 36 个月。

c.轻负荷防冻液/无机盐型防冻液技术要求、重负荷防冻液/有机酸型防冻液技术要求，必需满足石化行业相关标准或润威发动机(重庆)有限公司《Q/YC 908 柴油机冷却液技术条件》要求。

3.4 蓄电池的选用

在冬季，特别是在高原与高寒地区和寒冷地区（-15℃以下），蓄电池放电容量大幅下降，为确保和提高柴油机的冷起动性能，应配套使用或更换同容量的低温型蓄电池。选用举例见下表：

表 3-7

一般地区使用		高原、高寒地区使用	
蓄电池容量(Ah)	冷起动电流(A)	蓄电池容量(Ah)	冷起动电流(A)
≥120 (165)	570	≥180 (195)	622
注	高原地区（频繁起动，用电量），宜选用括号内容量的蓄电池。		

4.柴油机的使用和维护保养

4.1 柴油机的使用

4.1.1 起动前

- a. 检查油底壳机油油面，确保机油足够，保证润滑，若不够，则应添加到机油标尺规定的位置，添加机油时需检查机油牌号和气温相适应。
- b. 检查水箱中的冷却液，保证正常冷却，添加冷却液时需检查冷却液牌号和气温相适应）。
- c. 检查排除燃油管路的空气和柴油滤清器的水。
- d. 检查油箱，若不够，添加燃油，添加燃油时需检查燃油牌号和气温相适应。
- e. 检查电器系统（各连接线路、开关接线等是否牢固可靠，电瓶电解液是否充足，若不够，加足电解液）。
- f. 检查皮带，松紧度应适宜，皮带过松打滑使水泵、风扇的工作不正常，冷却效果差，柴油机水温高，过紧则使皮带轮轴受力过大、皮带寿命缩短。

4.1.2 起动



警告

不要在有或者可能有可燃气体的环境中运转柴油机，这些气体可能会通过进气系统吸入柴油机，造成柴油机加速并超速，这样会引起火灾、爆炸或者财产损失。请记住柴油机制造公司无法知道您如何操作柴油机的。柴油机用户和操作者对于恶劣环境下安全操作柴油机应负完全责任。



注意

完成起动前准备工作并确认符合要求后，才可以起动柴油机（冬天天气寒冷时需对柴油机预热后才能起动），起动柴油机时，持续起动时间不能超过 10 秒钟；二次起动的时间间隔不应少于 1 分钟；若连续三次均无法起动，则应检查原因，排除故障，再行起动。



注意

起动后检查机油压力:在怠速时不能低于 0.1Mpa，若 15 秒之内低油压警告指示灯没有熄灭或者仪表显示无油压，应立即停机以防止柴油机损坏。

检查水泵工作情况是否良好，确认冷却液已进入柴油机水套内循环；无“三漏”、异响现象；各仪表的工作情况。发现有不正常现象，必须立即停车检查排除，必要时送修。

冷起动：在较冷的环境下，起动操作与常规一样。在起动过程中若有预热，等预热指示灯闪烁或熄灭再起动。

长时间停机或更换机油后的起动步骤

按照本节中的正常起动步骤进行，如果 ECU 检测到机油压力还未达到最低起动马达油压力，柴油机就无法起动，长时间停机或更换机油后，起动柴油机会需要较长的时间。

4.1.3 运行

柴油机起动之后，依次使柴油机在低速和中速下空车暖机，当柴油机冷却液温度高于 60℃，机油温度高于 45℃时，才允许满负荷、高转速工作。并注意以下各点：

注意

不要怠速运转过长时间，怠速运转时间过长可能降低柴油机性能，怠速时机油压力不得低于 0.1Mpa。

柴油机运转期间经常观察仪表读数，保证机油压力、机油温度及出水温度在正常范围。

如发现有仪表报警、柴油机有异响和或异常振动等，应在确保安全的情况下尽快停车检查。

注意油、气、水的密封情况，如有泄漏，应立即消除。

注意

新的柴油机或大修后的柴油机不允许一开始就以高速、重负荷工作，在最初的 40 小时之内，应降低功率使用，负荷应不超过 65%，以保证良好的磨合。

4.1.4 停车

柴油机应避免急速停车熄火。停车前应低转速运转 3~5 分钟，以使柴油机冷却下来，然后怠速空转 2~3 分钟，使各部分得到充分的机油，然后停车熄火。

另外应注意在环境气温低于 5℃以下时，如果柴油机冷却液不能确保不发生冰冻，应及时把冷却液放完，以免冻坏机件。

当气温低于-30℃时，应将蓄电池拆下，搬入暖室内保温，否则难以起动。

4.1.5 日常操作注意事项

相对于传统的机械式燃油系统而言，电控泵系统对燃油的清洁度要求更苛刻。必须加注正规的清洁燃油。

不要让加注后的燃油受到污染。

在需要拆装燃油管路时，必须保持手及所用工具清洁，避免燃油管路受到污染。

柴油机故障指示灯位于控制面板上，在无故障的情况下，柴油机在通电的瞬间，故障指示灯应闪亮一次后不再亮，在柴油机电子控制系统发现故障的时候故障指示灯变亮。并出现相应的故障提示，首先关闭点火开关，仔细观察柴油机的油路、气路和电路，看看是否有明显的漏油、漏气和线束的接插件脱落的现象。

总的原则就是，当故障灯变亮后，如果用户检查柴油机发现有明显的油路、气路和电路故障，用户可以自行解决。

4.1.6 燃油抽空后的重新加注方法

在燃油管路中的燃油被抽空，或需更换燃油滤清器或预滤器或油管等情况下，有空气进入油路中时，必须将空气完全排出，排空的步骤和注意事项如下：

将燃油滤清器顶部的放气螺塞松开，以手泵排空，直到燃油滤清器充满燃油，没有气泡冒出再上紧放气螺塞；

将高压油泵回油管松开，以手泵排空，直到将高压油泵充满燃油，没有气泡冒出再上紧放气螺塞；

将各缸高压油管连接喷油器的接头松开，以手泵将高压油管中的空气排出，直至燃油流出再上紧接头；

排空完成后，将流出在柴油机和车架上的燃油擦拭干净后才能起动柴油机；

在排空的过程中应避免燃油溅到排气管、起动机、线束（特别是接插件）上，若不小心溅到，则须将燃油擦拭干净。

在排空操作的过程中必须保证燃油清洁免受污染。

4.2 柴油机的维护保养

●柴油机须按照用户保修手册的要求及时进行首次保养并记录保养情况；

●柴油机在使用期间，还应按以下要求进行例行维护保养，其中的日常保养由用户自行进行，其它各级保养由专业维修保养人员进行；

●空气滤清器是保证柴油机吸入清洁空气的关键零部件，要经常检查进气系统密封情况和保养、更换空滤器，确保柴油机不出现早期磨损。

4.2.1 柴油机的磨合

新柴油机需有磨合期（前 50h），以使各运动件的配合性能进一步提高，保证柴油机的工作可靠性及使用寿命。在磨合期间应注意以下事项：

（1）起动后，柴油机要中低速运转暖机至少 5 分钟。

（2）起动后，不能急剧加大负荷，需缓慢增加。

（3）柴油机怠速或满负荷运转不要超过 5 分钟。

（4）经常观察机油，水温表，保证柴油机的正常工作状态。

对刚大修好的柴油机，也需有磨合期（可以参照新机磨合），以保证各摩擦副的配合效果。磨合期结束后，应更换机油，更换机油滤清器滤芯。不能怠速磨合，会造成早期磨损。

4.2.2 柴油机的维护保养

正确、及时和仔细地维护保养可以保障柴油机长期良好工作，防止发生故障，降低磨损，延长使用寿命。用户应根据本节所列内容进行柴油机的维护保养，具

体分级如下：

4.2.2.1 保养周期按下表规定：

注：使用条件恶劣（最低气温低于-20℃、或最高气温高于 35℃、或环境含尘量高的沙漠、矿区、工地、煤场等），需缩短机油更换周期。

项目	维护周期											
	50hrs	100hrs	250hrs	400hrs	500hrs	800hrs	1500hrs	3000hrs	2 years			
检查燃油管路连接及排水	☆											
※换机油	★ first		☆									
检查蓄电池电解液位置		☆										
检查风扇皮带张力和损坏情况		☆										
检查散热器软管和软管夹		☆										
※更换机油滤清器	★ first		☆									
检查进气管路			☆									
更换燃油滤清器			☆									
清洁空气滤芯			☆									
清洁油箱内部				☆								
更换风扇皮带						☆						
给电池充电		☆										
更换空气滤芯				☆								
检查气门间隙							☆					
※检查喷油器								☆				
检查涡轮增压器（如果有）									☆			
更换进气管路胶管											☆	
根据蓄电池情况确认更换												☆
更换散热器软管和软管夹												☆
更换燃油软管和夹子												☆
更换冷却系统冷却液(LLC)												☆
检查海水泵叶轮（船用）					☆							
更换海水泵叶轮（船用）										☆		
更换锌棒（船用）												☆
清洁水套和散热器内部												☆

Note: After running 50 hours, please change oil and oil filter

According U.S. EPA off road emission standard, above items listed as the important items by our company

5. 柴油机日常维护保养说明

良好的维护保养从每天对柴油机及其系统的状况进行了解开始，起动柴油机前检查机油油位和冷却液液位，查看是否有：

- ◆ 泄漏
- ◆ 零件松动和损坏
- ◆ 皮带是否磨损或损坏
- ◆ 柴油机外观的任何变化
- ◆ 有无燃料气味

同时需要查看有没有故障灯亮，如果有需要查明，如果是历史故障，可以清除。

本节介绍了柴油机部分系统及零部件的日常维护保养说明

5.1 冷却系统冷却液液位检查

冷却液液位检查



警告

不要从热的柴油机上打开散热器压力盖，应等待冷却液温度降至 50° C 以下才能打开压力盖，否则高温冷却液或蒸汽喷出可能造成人身伤害。



警告

冷却液有毒，避免儿童与宠物接触冷却液。如果不再继续使用，应按照国家环保法规进行处理。



警告

不要在冷却系统中使用腐蚀性清洁剂，否则会损坏铝制部件。



注意

不要使用密封添加剂解决冷却系统泄漏问题。这将导致冷却系统阻塞以及冷却液流动不畅，从而引起柴油机过热。

必须每天检查冷却液液位。



注意

不要向热的柴油机中添加冷的冷却液。否则会损坏柴油机铸件，等到柴油机温度降至 50° C 以下，再添加冷却液。

向柴油机中添加的补充冷却液必须与正确比例的防冻液、辅助冷却液添加剂及水混合，以避免损坏柴油机。

将冷却液加注至散热器或膨胀水箱加注口的底部。

5.2 冷却风扇

每天应目测检查冷却风扇。检查有无裂纹、铆钉松动、叶片弯曲或松动。检查风扇并确保其安装牢固。如果需要，拧紧螺栓



警告

不要通过拉动或撬动风扇的方法转动柴油机。否则会损坏风扇叶片、导致风扇故障并造成人身伤害或财产损失，应使用附件驱动轴或曲轴盘车工具旋转曲轴。



警告

不要试图将弯曲的风扇叶片扭直或者继续使用损坏的风扇，弯曲或损坏的风扇叶片不能正常工作，并会导致人身伤害或财产损失。

5.3 燃油滤清器



警告

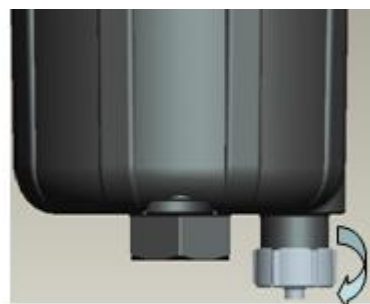
将燃油滤清器(预滤)中的水排放到容器中，并按照当地环保法规进行处理。

润威发动机(重庆)有限公司要求要在燃油供应系统中安装燃油滤清器(预滤和精滤)或油水分离器每天排放燃油滤清器(预滤)或油水分离器中的水和沉淀物。



注意

关闭排放阀时，不要将阀拧得过紧，过度拧紧会损坏螺纹。



拧松放水阀，将水放尽，然后拧紧放水阀

图 5-1 燃油滤清器放水示意图

5.4 机油油位检查

每次起动前要检查机油油位



注意

严禁在机油油位低于油量下限标记或者高于油量上限标记时运转柴油机，这会导致柴油机性能下降和损坏柴油机。

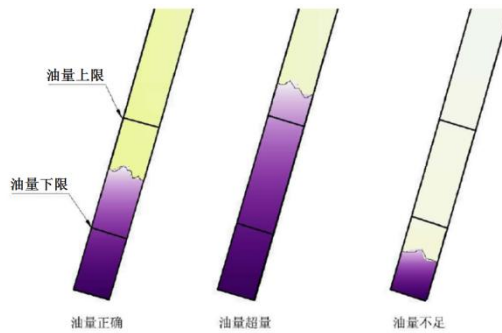


图 5-2 油标尺加油量示意图

柴油机停机时才能测得准确的读数。至少要等到柴油机停机 15 分钟后，再开始检查机油油位。这段时间可以让机油回流到油底壳。



警告

使用过的机油有致癌作用，而且可能产生生殖疾病，应避免吸入机油蒸汽、勿吞以及长时接触用过的机油，如果不再使用应按照当地环保法规进行处理



警告

为减少人身伤害的可能性，应避免皮肤直接接触热机油。

5.5 驱动皮带检查

皮带的松紧度不能过松或过紧。过松会降低传动效率而使水泵、风扇和充电机的转速不够，影响冷却效果，同时过松产生的振动会引起皮带和皮带轮不必要的磨损，过紧则会影响皮带及轴承等零件的使用寿命。

5.6 空气滤清器

用户可以通过观察装在空气滤清器后的进气管上的空气阻力指示器来判断空气滤清器堵塞情况，当空气阻力指示器的指示窗口由正常情况下的绿色变成红色，则表明滤清器进气阻力超过限定值，需要对其进行清理或更换。

△ 注意

绝对禁止柴油机在不装空气滤清器或空气滤清器失效的情况下工作。进气必须经过预先过滤，避免灰尘和杂质进入柴油机导致早期磨损。



图 5-3 空气滤清器

5.7 配气机构

为保证柴油机正常工作状态，用户应按要求定期检查调整气门间隙。在冷态时，进气门的间隙为 0.2 ± 0.05 ，排气门的间隙为 0.2 ± 0.05 。

气门间隙检查调整的方法是：

把曲轴转到第一缸压缩上止点位置，此时可检查调整第 1、2、3、6 气门，再把曲轴转过 360° ，此时可检查调整 4、5、7、8 气门。气门间隙的调整可通过调整气门、调整螺钉来实现，调整时先把锁紧螺母松脱，用起子把气门调整螺钉按需要旋进或旋出，然后用厚薄规检查摇臂与气门的间隙，符合要求后拧紧锁紧螺母。

6. 柴油机常见故障及排除方法

说明：本说明书描述了一些典型的柴油机运转问题、产生原因及针对性的解决办法。



警告

执行本章以外的故障诊断及排除步骤可能会导致设备损坏或人身伤害甚至死亡。必须由训练有素的技师完成故障诊断及排除工作。对于本章中没有列出的诊断及排除步骤以及症状，请与润威特约维修站联系。

进行故障诊断时，请遵循以下建议：

- ※ 行动前认真分析问题；
- ※ 先从最容易和明显的地方入手；
- ※ 找到并排除问题的根源。

为了及时发现故障，保护柴油机，特别是为了可以大幅缩短维修时间，提高柴油机使用率，润威发动机（重庆）有限公司 4D24、4D24T 电控柴油机的控制器（ECU）具有故障自诊断功能。ECU 可以通过对电控系统中的电信号进行故障判断，能够诊断出绝大部分电控组件以及少部分机械组件故障。一旦 ECU 检测到柴油机电控系统故障，就会产生相应的故障码信息并保存到 ECU 内存中。在售后市场，通常通过专用诊断仪或者是随车故障指示灯（闪码）来读取 ECU 内存中的故障码信息。而通过读取故障闪码获取故障信息是一种目前适用范围最广，主要用于在无专业售后服务人员情况下临时获取故障信息的方法。该方法，操作简单，方便实用，并且既可读、也可删除故障信息。在电控柴油机时代，建议各位司机朋友将该方法当作一项基本技能进行学习掌握。（对于采用 DB 泵燃油系统的发动机则没有这些功能）

（一）故障指示灯说明

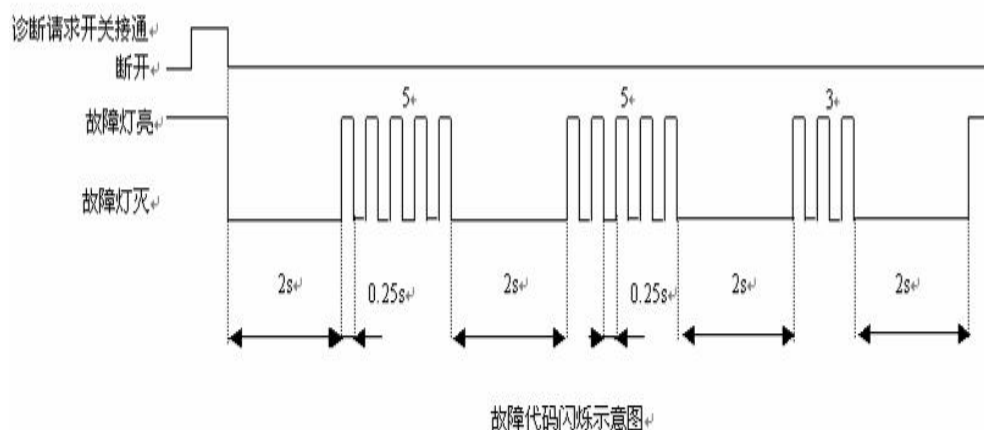
- 故障指示灯位于仪表板上；
- 颜色一般为红色（具体参考整车说明书）；
- 上电自检，故障指示灯常亮 2 秒后熄灭；
- 电喷系统出现故障后点亮；
- 一般故障，故障指示灯常亮；
- 严重故障，故障指示灯闪烁；
- 故障消失后，故障指示灯自动熄灭。

(二) 故障闪码读取方法

通过故障指示灯读取故障闪码方法：

- 点火开关处于 ON 档；
- 待机与运行工况下均可进行；
- “按下——松开”诊断请求开关即可激活故障闪码；
- 每一次操作只闪烁一个故障闪码，依次进行即可读完所有故障闪码；
- 故障闪码包括历史故障与当前故障；
- 清除故障码后再次读取，即为当前故障。

例如使用上述方法通过故障指示灯读取 ECU 内存中警告灯线路故障，故障闪码 553 时，故障指示灯的闪烁方式如下：



(三) 清除历史故障码的方法

在实际应用中，可以使用诊断请求开关方便快捷地删除 ECU 内存中的历史故障码，具体方法如下：

- 按下诊断请求开关；
- 将点火开关置于 OFF 档 18 秒以上，直到 ECU 完全断电；
- 将点火开关置于 ON 档，即 ECU 上电；

ECU 上电 6 秒（4~8 秒）后，松开诊断请求开关，即可。

6.1 柴油机不能起动

故障原因	排除方法
燃油品质不满足要求： 1、使用不正确的牌号的燃油；	更换品质合格的燃油，并清洗油路。

<p>2、燃油中杂质超标； 3、燃油中含水超标；</p>	
<p>合格则转至步骤一（DB 泵燃油系统无此步骤）</p>	
<p>电控系统无法上电</p>	<p>检查电控系统线束及保险，电源主开关，特别是点火开关方面。 实用快速判断该故障的方法： 1. 通电自检时故障指示灯不亮； 2. 诊断仪无法连通； 3. 油门接插件中的油门电源线没有 5V 参考电压</p>
<p>合格则转至步骤二</p>	
<p>蓄电池电压不足</p>	<p>更换蓄电池或充电。</p>
<p>合格则转至步骤三</p>	
<p>起动机不工作</p>	<p>1、检查开关及其接线是否完好，尝试使用紧急启动（持续接通启动请求开关 5 秒以上），观察起动机是否动作； 2、检查启动请求开关、启动控制继电器及其线路； 3、检查停机开关是否处于断开状态 5、检查起动机。</p>
<p>合格则转至步骤四（DB 泵燃油系统无此步骤）</p>	
<p>ECU 内存中有故障码： 1、通过诊断仪可以读到故障码 2、通过诊断请求开关可以读到故障闪码 通过 CAN 仪表可以读到电控系统故障信息。</p>	<p>1、根据故障码或者故障闪码信息对相关零部件或者系统进行检查和维修：比如读到曲轴/凸轮轴传感器相关故障信息则转入第四步； 2、维修后，使用诊断仪或者诊断请求开关删除历史故障信息，并充分运转柴油机，确认 ECU 内存中无故障码信息。</p>
<p>合格则转至步骤五（DB 泵燃油系统无此步骤）</p>	
<p>无法建立工作时序： 1、起动过程，诊断仪监测不到转速变化； 2、曲轴信号全部丢失 3、示波器显示安装相位错</p>	<p>1 检查曲轴信号传感器是否完好无损； 2 检查曲轴接插件和导线是否完好无损； 3 检查曲轴信号盘是否损坏/脏污附着（通过传感器信号孔）； 4 检查曲轴信号传感器与信号盘的安装间隙（一般为 $1 \pm 0.5\text{mm}$）； 5 如果维修时进行过信号盘等组件的拆装，检查正时相位装配是否正确。</p>

误；

合格则转至步骤六

低压油路故障

.....

- 1、确保油箱中有足够的柴油；
- 2、排除低压油路中的空气；
- 3、检查管路、接头的拧紧情况以及软管、接头是否受挤压、损坏或直径尺寸不正确；
- 4、检查精滤、预滤是否堵塞或损坏；
- 5、检查油箱通风装置是否堵塞或者受污染（打开油箱盖检查抽油声）；
- 6、检查油泵及滤清器进回油管路是否接反。

合格则转至步骤七

喷油器故障

.....

- 1、检查喷油器雾化情况；
- 2、检查喷油器垫片厚度是否正确；
- 3、检查喷油器突出高度是否正确。

合格则转至步骤八

高压油泵故障：

- 1、高压油泵内部油道堵塞；
- 2、高压油泵柱塞磨损；
- 3、高压油泵中的溢流阀堵塞、受污染或卡滞。

.....

清洗或者更换高压油泵，更换清洁的燃油，充分路试；

合格则转至步骤九

气缸气密性和压缩性能故障：

- 1、压缩压力不足；
- 2、活塞环过度磨损；
- 3、气门漏气。

.....

- 1、更换活塞环，视情况加工缸孔；
- 2、检查气门间隙，气门弹簧、气门导管及气门座的密封性，密封不好应研磨气门座；
- 3、拧紧、清洗或更换；
- 4、清除燃烧室积碳；
- 5、检查是否存在曲轴连杆弯曲等。

合格则转至步骤十

其他机械组件故障

.....

- 1. 检查燃油/机油路；
- 2. 检查进/排气路；
- 3. 检查滤清器是否阻塞等。

6.2 柴油机起动困难

故障原因	排除方法
预热不充分： 1. 高寒工况下，没有等到冷启动指示灯闪烁或熄灭就启动； 2. 万用表或诊断仪显示预热过程蓄电池电压变动不正常	1. 检查预热线路是否接线良好； 2. 检查蓄电池电容量是否足够
合格则转至步骤一	
其他原因	参考柴油机无法起动故障排除流程

6.3 柴油机功率不足

故障原因	排除方法
燃油品质不满足要求： 1、使用不正确的牌号的燃油； 2、燃油中杂质超标； 3、燃油中含水超标；	更换品质合格的燃油，并清洗油路。
合格则转至步骤一（DB 泵燃油系统无此步骤）	
ECU 内存中有故障码： 1. 通过诊断仪可以读到故障码 2. 通过诊断请求开关可以读到故障闪码 通过 CAN 仪表可以读到电控系统故障信息	1、如果故障码或者故障闪码信息明确指向具体电控零部件，则检查和维修相应的传感器或者执行器及其线路故障； 2、维修后，使用诊断仪或者诊断请求开关删除历史故障信息，并充分运转柴油机，确认 ECU 内存中无故障码信息。
合格则转至步骤二	
水温传感器	1、检查水温传感器接插件和线路； 2、检查水温传感器是否脏污和损坏；

合格则转至步骤三

低压油路故障

.....

- 1、确保油箱中有足够的柴油；
- 2、排除低压油路中的空气；
- 3、检查管路、接头的拧紧情况以及软管、接头是否受挤压、损坏或直径尺寸不正确；
- 4、检查精滤、预滤是否堵塞或损坏；
- 5、检查油箱通风装置是否堵塞或者受污染（打开油箱盖检查抽油声）；
- 6、检查油泵及滤清器进回油管路是否接反。
- 7、检查油泵输油齿轮泵是否故障。

合格则转至步骤四

进气系统堵塞或者泄漏

.....

检查空气滤清器、进气管，清理或更换空气滤清器滤芯。

合格则转至步骤五

排气背压过高

.....

检查气门定时，必要时调整；清理排气管。

合格则转至步骤六

增压系统故障

.....

- 1、检查并排除管路和连接处的泄漏；
- 2、转动增压器轴确认增压器轴是否卡滞或松旷；
- 3、检查增压器压气机叶轮与涡轮是否损坏。

合格则转至步骤七

燃油管路漏油或堵塞

.....

检查油管及接头处的密封情况、燃油滤清器的堵塞情况，必要时更换旋装式滤芯或燃油滤清器。

合格则转至步骤八

柴油机冷却液温度过高

.....

检查并修理散热器、调温器，调整风扇皮带张紧力。

合格则转至步骤九

喷油器故障

.....

- 1、检查喷油器雾化情况；
- 2、检查喷油器垫片厚度是否正确；
- 3、检查喷油器突出高度是否正确。

合格则转至步骤十

高压油泵故障:

- 1、高压油泵内部油道堵塞;
- 2、高压油泵柱塞磨损;
- 3、高压油泵中的溢流阀堵塞、受污染或卡滞。

.....

清洗或者更换高压油泵, 更换清洁的燃油, 充分路试。

合格则转至步骤十一

气缸气密性和压缩性能故障:

- 1、压缩压力不足;
- 2、活塞环过度磨损;
- 3、气门漏气。

.....

- 1、更换活塞环, 视情况加工缸套;
- 2、检查气门间隙, 气门弹簧、气门导管及气门座的密封性, 密封不好应研磨气门座;
- 3、拧紧、清洗或更换;
- 4、清除燃烧室积碳;
- 5、检查是否存在曲轴连杆弯曲等。

合格则转至步骤十二 (DB 泵燃油系统无此步骤)

CAN 网络上其他控制模块与柴油机 ECU 的控制功能相干扰

交替断开 CAN 网络上其他控制模块, 直到恢复通信或者功能

合格则转至步骤十三

附加功率消耗过大

.....

冷却风扇的工作循环时间和柴油机的传动装置是否正常工作。

合格则转至步骤十四

柴油机内部损坏

.....

到特约维修服务站检查发动机并更换损坏的零部件。

6.4 柴油机运转时有异响

可以根据异响的部位, 定位故障, 调整步骤, 从而快速排出故障。要区分旋转件的碰撞声音, 振动的干涉碰撞声, 以及共振的声音。旋转件的声音一般有规律。而共振声会随转速变化消失或加强。

故障原因 (DB 泵燃油系统无此步骤)

排除方法

ECU 内存中有故障码:
1、通过诊断仪可以读到

.....

...

- 1、如果故障码或者故障闪码信息明确指向具体电控零部件, 则检查和维修相应的传感器或者执行器及其线路故障;

故障码
2、通过诊断请求开关可以读到故障闪码
3、通过 CAN 仪表可以读到电控系统故障信息

2、维修后，使用诊断仪或者诊断请求开关删除历史故障信息，并充分运转柴油机，确认 ECU 内存中无故障码信息。

合格则转至步骤一

曲轴传感器及其线路故障

.....

1、检查曲轴传感器接插件和线路；
2、检查曲轴传感器与信号盘的安装间隙是否正确；
3、检查曲轴传感器是否脏污和损坏。

合格则转至步骤二

怠速异响

.....

1、检查油路是否有空气；
2、喷油器是否正常；
3、燃油滤清器有积水导致供油不畅。

合格则转至步骤三

加速时有呼啸声、排放噪声

.....

1、空滤是否清洁，堵塞，则更换空滤；
2、进、排气管路是否连接紧固、漏气，漏气则需处理；
3、增压器管路连接是否紧固、清洁、密封，增压器管路是否裂纹，则清洗或更换；
4、增压器轴承损坏，转动件与壳体相碰；运行海拔过高造成增压器喘振。

合格则转至步骤四

机械噪声/负载加速是异响

.....

1、柴油机正时标记是否正确对齐；
2、气门正时和气门间隙是否正确，则需调整；
3、检查柴油机气门弹簧是否异常，如断裂则安排更换；
4、凸轮轴磨损、摇臂轴磨损严重；
5、确认缸垫密封性，是否漏气，则更换；
6、确认呼吸器是否冒烟，判断活塞环是否出故障，需要更换；
7、活塞间隙过大；
8、正时机构磨损。

6.5 排气冒黑烟

非高原专用柴油机平原车辆到高原去，并且超负载时会冒黑烟，这是正常现象，回到平原就会消失。

故障原因		排除方法
燃油品质不满足要求： 1、使用不正确的牌号的燃油； 2、燃油中杂质超标； 3、燃油中含水超标；	更换品质合格的燃油，并清洗油路。
合格则转至步骤一（DB 泵燃油系统无此步骤）		
ECU 内存中有故障码： 1、通过诊断仪可以读到故障码 2、通过诊断请求开关可以读到故障闪码 3、通过 CAN 仪表可以读到电控系统故障信息	1、如果故障码或者故障闪码信息明确指向具体电控零部件，则检查和维修相应的传感器或者执行器及其线路故障； 2、如果读到油量滑环控制模式相关故障码或者故障闪码信息，则根据后续步骤重点排查油路相关故障； 3、维修后，使用诊断仪或者诊断请求开关删除历史故障信息，并充分运转柴油机，确认 ECU 内存中无故障码信息。
合格则转至步骤二		
冷却水温度传感器或其电路故障	检查冷却水温度传感器及其线路；可以通过诊断仪监测水温信号值，看是否低于实际值；必要时可以拔掉水温传感器接插件，着车后比较。
合格则转至步骤三		
进气系统阻力超出技术规范	检查进气系统是否堵塞。如有必要，清洗或更换空气滤清器和进气管。
合格则转至步骤四		
进气或者排气泄漏	检查进气系统和排气系统是否泄漏空气。
合格则转至步骤五		
水箱堵塞或者泄漏	检查水箱是否堵塞或者泄漏。
合格则转至步骤六		
排气系统阻力超出技术规范	检查排气系统是否堵塞。
合格则转至步骤七		
消声器挤压变形或者堵塞	更换消声器
合格则转至步骤八		
喷油器故障	1、检查喷油器雾化情况； 2、检查喷油器垫片厚度是否正确； 3、检查喷油器突出高度是否正确。

合格则转至步骤九	
气门漏气或者气门间隙异常 检查和调整气门密封性以及气门间隙。
合格则转至步骤十	
增压系统压力不足 检查并排除管路和连接处的泄漏。
合格则转至步骤十一	
增压器工作失常 增压器不能转动或者卡滞，检查更换总成。
合格则转至步骤十二	
功率消耗过大 检查冷却风扇的工作循环时间和柴油机的传动装置是否正常工作。
合格则转至步骤十三	
柴油机内部损坏 到特约维修服务站检查发动机并更换损坏的零部件

6.6 排气冒白烟、蓝烟

冷机起动后有时会冒白烟，但随着运转时间增长水温升高，这种现象会消失，这是正常现象，不是故障。

故障原因	排除方法
燃油品质不满足要求： 1、使用不正确的牌号的燃油； 2、燃油中杂质超标； 3、燃油中含水超标； 合格则转至步骤一（DB 泵燃油系统无此步骤） 更换品质合格的燃油，并清洗油路。
ECU 内存中有故障码： 1、通过诊断仪可以读到故障码 2、通过诊断请求开关可以读到故障闪码 3、通过 CAN 仪表可以读到电控系统故障信息 1、如果故障码或者故障闪码信息明确指向具体电控零部件，则检查和维修相应的传感器或者执行器及其线路故障； 2、如果读到滑环控制模式相关故障码或者故障闪码信息，则根据后续步骤重点排查油路相关故障； 3、维修后，使用诊断仪或者诊断请求开关删除历史故障信息，并充分运转柴油机，确认 ECU 内存中无故障码信息。

合格则转至步骤二

冷却水温度传感器或其电路故障

.....

检查冷却水温度传感器及其线路;可以通过诊断仪监测水温信号值,看是否低于实际值;必要时可以拔掉水温传感器接插件,着车后比较。

合格则转至步骤三

柴油机在较低的温度下工作

.....

检查调温器工作温度,必要时更换。

合格则转至步骤四

气温太低需要起动辅助预热发生故障

.....

检查预热塞是否能够正常工作。

合格则转至步骤五

低压油路故障

.....

- 1、确保油箱中有足够的柴油;
- 2、排除低压油路中的空气;
- 3、检查管路、接头的拧紧情况以及软管、接头是否受挤压、损坏或直径尺寸不正确;
- 4、检查精滤、预滤是否堵塞或损坏;
- 5、检查油箱通风装置是否堵塞或者受污染(打开油箱盖检查抽油声);
- 6、检查油泵及滤清器进回油管路是否接反。
- 7、检查油泵输油齿轮泵是否故障。

合格则转至步骤六

空气滤清器堵塞导致气缸进气阻力增加,进气不畅,形成一定负压,将润滑油吸入燃烧室

.....

检查空气滤清器是否堵塞。

合格则转至步骤七

油底壳油面过高

.....

检查油底壳油面是否超过上限。

合格则转至步骤八

增压器密封环磨损

.....

检查并更换。

合格则转至步骤九

增压器止推轴承磨损

.....

检查并更换。

合格则转至步骤十

增压器回油管路阻塞

.....

清洗、修理。

合格则转至步骤十一	
喷油器故障	<ul style="list-style-type: none"> 1、检查喷油器雾化情况； 2、检查喷油器垫片厚度是否正确； 3、检查喷油器突出高度是否正确。
合格则转至步骤十二	
气门漏气或者气门间隙异常	检查和调整气门密封性以及气门间隙。
合格则转至步骤十三	
冷却液泄漏进入燃烧室	检查冷却液的泄漏情况。
合格则转至步骤十四	
缸壁、活塞和活塞环磨损严重，间隙过大，造成机油上窜至燃烧室燃烧	检查缸壁、活塞和活塞环的状况。
合格则转至步骤十五	
气门和导管间隙过大，机油被大量吸入燃烧室燃烧	更换磨损的气门和气门导管。
合格则转至步骤十六	
压缩压力低、燃烧不完全	检查活塞环及气缸垫，更换。
合格则转至步骤十七	
活塞环安装方向不对，开口未错开	检查并重新装配。
合格则转至步骤十八	
长期低负荷运转	注意使用适当的工作转速和负荷。
合格则转至步骤十九	
柴油机内部损坏	到特约维修服务站检查发动机并更换损坏的零部件。

6.7 机油压力异常

6.7.1 机油压力过低

故障原因（DB 泵燃油系统

无此步骤）

排除方法

ECU 内存中有故障码： 1、通过诊断仪可以读到故障码	<ul style="list-style-type: none"> 1、如果故障码或者故障闪码信息明确指向具体电控零部件，则检查和维修相应的传感器或者执行器及其线路故障；
--------------------------------	-------------------------------------------------------------------------------------------------------

2、通过诊断请求开关可以读到故障闪码
3、通过 CAN 仪表可以读到电控系统故障信息

2、维修后，使用诊断仪或者诊断请求开关删除历史故障信息，并充分运转柴油机，确认 ECU 内存中无故障码信息。

合格则转至步骤一

机油压力表或者机油压力温度传感器发生故障或者安装位置不对

.....

检查机油压力表或者机油压力温度传感器及其电路是否能够正常工作，以及是否处于正确的安装位置。

合格则转至步骤二

润滑油变稀或所用润滑油不当

.....

按规定选用合适的润滑油。

合格则转至步骤三

润滑油滤清器调压阀失灵或者调整不当

.....

修复。

合格则转至步骤四

润滑油滤清器堵塞

.....

更换旋装式滤芯。

合格则转至步骤五

润滑油泵进油管有裂缝

.....

修复、更换。

合格则转至步骤六

润滑油泵进油管固定螺栓松动

.....

拧紧到规定力矩。

合格则转至步骤七

润滑油泵转子磨损或装配间隙过大

.....

更换润滑油泵。

合格则转至步骤八

轴瓦间隙过大

.....

检查并更换

**6.7.2 机油压力过高
故障原因（DB 泵燃油系统
无此步骤）**

排除方法

ECU 内存中有故障码：
1、通过诊断仪可以读到故障码
2、通过诊断请求开关可以读到故障闪码
3、通过 CAN 仪表可以读到电控系统故障信息

.....

1、如果故障码或者故障闪码信息明确指向具体电控零部件，则检查和维修相应的传感器或者执行器及其线路故障；
2、维修后，使用诊断仪或者诊断请求开关删除历史故障信息，并充分运转柴油机，确认 ECU 内存中无故障码信息。

合格则转至步骤一

机油压力表或者机油压力温度传感器发生故障或者安装位置不对

.....

检查机油压力表或者机油压力温度传感器及其电路是否能够正常工作, 以及是否处于正确的安装位置

合格则转至步骤二

气温过低, 润滑油粘度变大

.....

选用规定牌号的润滑油, 起动后应先低速运转, 待油温正常后再检查。

合格则转至步骤三

溢流阀堵塞

.....

检查、清洗。

6.8 机油消耗高、消耗量大

故障原因

排除方法

外部润滑油管路有泄漏

.....

检查并修复。

合格则转至步骤一

柴油机负荷过重

.....

1、降低负荷。
2、确认进气系统是否异常, 如堵塞会引起柴油机负荷过重。

合格则转至步骤二

使用润滑油牌号不当

.....

按规定选用。

合格则转至步骤三

油标尺校准不正确

.....

核准油标尺或更换。

合格则转至步骤四

呼吸器堵塞

.....

更换呼吸器。

合格则转至步骤五

空滤堵塞增压器窜油

.....

检查空滤是否堵塞, 确认增压器轴转动是否正常转动无卡滞。

合格则转至步骤六

活塞环卡死或磨损过大

.....

检查、修复、必要时更换。

合格则转至步骤七

缸套磨损过大

.....

镗缸后换加工尺寸的活塞环

合格则转至步骤八

气门导管磨损过大, 气门杆密封失效

.....

检查、更换。

6.9 冷却水温度过高（出水温度仪表报警）

故障原因	排除方法
冷却水量不足，水流量过小不当	检查冷却水量是否足够，不足就添加。
合格则转至步骤一	
皮带是否过松	调整。
合格则转至步骤二	
水温表损坏，水温感应塞失灵	检查实际温度与表指示温度是否相符；如不符则更换感应塞或水温表。
合格则转至步骤三	
膨胀水箱密封不严	及时进行修理。
合格则转至步骤四	
水泵有漏水	及时进行修理。
合格则转至步骤五	
节温器失灵、损坏	检查更换。
合格则转至步骤六	
冲缸垫	检查更换。
合格则转至步骤七	
改装情况下水箱、风扇匹配问题	重新按要求匹配。

6.10 增压器常见故障及排除方法

故障原因	排除方法
进气系统堵塞	检查空气滤清器与压气机之间的管路、压气机出口与进气管路及进气管、清理通畅。

合格则转至步骤一

进气泄漏	检查空气滤清器与压气机之间的管路、压气机出口与进气管之间的管路，进气管与柴油机连接处等是否有泄漏，可拧紧紧固螺栓、更换垫片等零件。
------	-------	-------------------------------------------------------------------

合格则转至步骤二

排气系统阻塞	维修或更换有关零件。
--------	-------	------------

合格则转至步骤三

排气泄漏	检查排气管与柴油机、涡轮进口与排气管，涡轮壳与中间壳，涡轮出口至排气管连接处，如有泄漏可更换密封垫片，拧紧紧固螺栓。
------	-------	------------------------------------------------------------

合格则转至步骤四

压气机转子与压气机壳体、涡轮壳相碰	更换总成。
-------------------	-------	-------

合格则转至步骤五

进、回油管漏油	更换。
---------	-------	-----

6.11 柴油机自行熄火

排除方法

故障原因

燃油品质不满足要求： 1、使用不正确的牌号的燃油； 2、燃油中杂质超标； 3、燃油中含水超标； 合格则转至步骤一（DB 泵燃油系统无此步骤）	更换品质合格的燃油，并清洗油路。
ECU 内存中有故障码： 1、通过诊断仪可以读到故障码； 2、通过诊断请求开关可以读到故障闪码；	1、如果故障码或者故障闪码信息明确指向具体电控零部件，则检查和维修相应的传感器或者执行器及其线路故障； 2、如果读到油量滑环控制模式相关故障码或者故障闪码信息，则根据后续步骤重

3、通过 CAN 仪表可以读到电控系统故障信息。	<p>点排查油路相关故障；</p> <p>3、维修后，使用诊断仪或者诊断请求开关删除历史故障信息，并充分运转柴油机，确认 ECU 内存中无故障码信息。</p>
合格则转至步骤二	
燃油用完 检查、添加，注意排除油路中的空气。
合格则转至步骤三	
点火开关电路发生故障 检查点火开关电路。
合格则转至步骤四（DB 泵燃油系统无此步骤）	
给 ECU 供电的蓄电池电压过低、中断或者开路 检查蓄电池端子、保险丝以及相关电路。
合格则转至步骤五	
曲轴传感器及其线路故障	<p>.....</p> <p>1、检查曲轴传感器接插件和线路；</p> <p>2、检查曲轴传感器与信号盘的安装间隙是否正确；</p> <p>3、检查曲轴传感器是否脏污和损坏。</p>
合格则转至步骤六	
低压油路故障	<p>.....</p> <p>1、确保油箱中有足够的柴油；</p> <p>2、排除低压油路中的空气；</p> <p>3、检查管路、接头的拧紧情况以及软管、接头是否受挤压、损坏或直径尺寸不正确；</p> <p>4、检查精滤、预滤是否堵塞或损坏；</p> <p>5、检查油箱通风装置是否堵塞或者受污染（打开油箱盖检查抽油声）；</p> <p>6、检查油泵及滤清器进回油管路是否接反。</p> <p>7、检查油泵输油齿轮泵是否故障。</p>
合格则转至步骤七	
喷油器故障	<p>.....</p> <p>1、检查喷油器雾化情况；</p> <p>2、检查喷油器垫片厚度是否正确；</p> <p>3、检查喷油器突出高度是否正确。</p>
合格则转至步骤八	

高压油泵故障： 1、高压油泵内部油道堵塞； 2、高压油泵柱塞磨损； 3、高压油泵中的溢流阀堵塞、受污染或卡滞。	清洗或者更换高压油泵，更换清洁的燃油，充分路试。
------------------------------------------------------------------	-------	--------------------------

合格则转至步骤九

柴油机润滑油路不畅通，引起烧轴瓦	如水温正常突然停机多属于此种情况，应拆开油底壳检查、维修，更换相应的损坏零件。
------------------	-------	-----------------------------------------

合格则转至步骤十

柴油机过热拉缸，一般是由于缺水或水温过高引起的	先让机子自行冷却（绝不允许加入冷水或用冷水冲），然后试着转动曲轴，如无卡滞现象可加入冷却水后起动。如转不动则应拆机检查，修复，更换损坏的零部件。
-------------------------	-------	--------------------------------------------------------------------------

合格则转至步骤十一（DB泵燃油系统无此步骤）

柴油机 ECU 发生故障	更换 ECU 控制器。
--------------	-------	-------------

合格则转至步骤十二

柴油机内部损坏	到特约维修服务站检查发动机并更换损坏的零部件
---------	-------	------------------------

6.12 柴油机抖动

故障原因（DB 泵燃油系统无此步骤）

排除方法

ECU 内存中有故障码： 1、通过诊断仪可以读到故障码 2、通过诊断请求开关可以读到故障闪码 3、通过 CAN 仪表可以读到电控系统故障信息	1、如果故障码或者故障闪码信息明确指向具体电控零部件，则检查和维修相应的传感器或者执行器及其线路故障； 2、维修后，使用诊断仪或者诊断请求开关删除历史故障信息，并充分运转柴油机，确认 ECU 内存中无故障码信息。
---------------------------------------------------------------------------------	-------	---------------------------------------------------------------------------------------------------------------

合格则转至步骤一

点火开关电路发生故障	检查点火开关电路。
------------	-------	-----------

合格则转至步骤二（DB 泵燃油系统无此步骤）

给 ECU 供电的蓄电池电压异常或者中断

.....

检查蓄电池端子及相关电路是否接触不良。

合格则转至步骤三

曲轴传感器及其线路故障

.....

- 1、检查曲轴传感器接插件和线路；
- 2、检查曲轴传感器与信号盘的安装间隙是否正确；
- 3、检查曲轴传感器是否脏污和损坏。

合格则转至步骤四

低压油路故障

.....

- 1、确保油箱中有足够的柴油；
- 2、排除低压油路中的空气；
- 3、检查管路、接头的拧紧情况以及软管、接头是否受挤压、损坏或直径尺寸不正确；
- 4、检查精滤、预滤是否堵塞或损坏；
- 5、检查油箱通风装置是否堵塞或者受污染（打开油箱盖检查抽油声）；
- 6、检查油泵及滤清器进回油管路是否接反；
- 7、检查油泵输油齿轮泵是否故障。

合格则转至步骤五

喷油器故障

.....

- 1、检查喷油器雾化情况；
- 2、检查喷油器垫片厚度是否正确；
- 3、检查喷油器突出高度是否正确。

合格则转至步骤六

增压压力温度传感器或其电路故障

.....

检查进气管路上的增压压力温度传感器及其线路；可以通过诊断仪监测进气压力信号值，看是否低于实际值。

合格则转至步骤七

冷却水温度传感器或其电路故障

.....

检查冷却水温度传感器及其线路；可以通过诊断仪监测水温信号值，看是否低于实际值；必要时可以拔掉水温传感器接插件，着车后比较。

合格则转至步骤八	
柴油机安装螺栓松动、减震垫损坏、与动力传动系统没有对中	…………… 紧固螺栓、更换减震垫、重新对中。
合格则转至步骤九	
进气系统堵塞或者泄漏	…………… 检查空气滤清器、进气管路等是否存在堵塞或者泄漏
合格则转至步骤十	
增压器损坏或喘振	…………… 更换增压器, 检查工况和进气管路是否堵塞
合格则转至步骤十一	
驱动附件发生故障	…………… 检查风扇、发电机、传动带、支架是否发生干涉、损坏等。
合格则转至步骤十二 (DB 泵燃油系统无此步骤)	
柴油机 ECU 发生故障	…………… 更换 ECU 控制器
合格则转至步骤十三	
柴油机内部损坏	…………… 到特约维修服务站检查发动机并更换损坏的零部件

6.13 柴油机怠速不稳

故障原因 (DB 泵燃油系统无此步骤)

排除方法

ECU 内存中有故障码: 1、通过诊断仪可以读到故障码 2、通过诊断请求开关可以读到故障闪码 3、通过 CAN 仪表可以读到电控系统故障信息	……………	1、如果故障码或者故障闪码信息明确指向具体电控零部件, 则检查和维修相应的传感器或者执行器及其线路故障; 2、维修后, 使用诊断仪或者诊断请求开关删除历史故障信息, 并充分运转柴油机, 确认 ECU 内存中无故障码信息。
合格则转至步骤一		
曲轴传感器及其线路故障	……………	1、检查曲轴传感器接插件和线路; 2、检查曲轴传感器与信号盘的安装间隙是否正确; 3、检查曲轴传感器是否脏污和损坏。

合格则转至步骤二

低压油路故障

.....

- 1、确保油箱中有足够的柴油；
- 2、排除低压油路中的空气；
- 3、检查管路、接头的拧紧情况以及软管、接头是否受挤压、损坏或直径尺寸不正确；
- 4、检查精滤、预滤是否堵塞或损坏；
- 5、检查油箱通风装置是否堵塞或者受污染（打开油箱盖检查抽油声）；
- 6、检查油泵及滤清器进回油管路是否接反；
- 7、检查油泵输油齿轮泵是否故障。

合格则转至步骤三

喷油器故障

.....

- 1、检查喷油器雾化情况；
- 2、检查喷油器垫片厚度是否正确；
- 3、检查喷油器突出高度是否正确。

合格则转至步骤四

减震器损坏

.....

检查减震器。

合格则转至步骤五（DB 泵燃油系统无此步骤）

车速传感器及其电路故障

.....

检查车速传感器及其电路。

合格则转至步骤六

进气系统堵塞或者泄漏

.....

检查空气滤清器、进气管路等是否存在堵塞或者泄漏。

合格则转至步骤七

气门漏气或者气门间隙异常

.....

检查和调整气门密封性以及气门间隙。

合格则转至步骤八（DB 泵燃油系统无此步骤）

柴油机 ECU 发生故障

.....

更换 ECU 控制器。

合格则转至步骤九

柴油机内部损坏

.....

到特约维修服务站检查发动机并更换损坏的零部件

6.14 机油稀释

故障原因

喷油器密封问题

.....

排除方法

1、喷油器安装孔密封套损坏导致泄漏；
2、喷油器在缸盖内泄漏。

合格则转至步骤一

缸盖裂纹

.....

更换。

合格则转至步骤二

油泵密封不良

.....

检查油泵油封。

合格则转至步骤三

喷油器 O 型圈损坏

.....

检查喷油器 O 型圈。

6.15 系统灯/故障灯常亮（DB 泵燃油系统无此步骤）

故障原因

系统灯/故障灯上电不自检

.....

排除方法

检查系统灯/故障灯线路是否正确，是否短路。

合格则转至步骤一

诊断请求开关接通

.....

断开诊断请求开关。

合格则转至步骤二

ECU 内存中有故障码：
1、通过诊断仪可以读到故障码
2、通过诊断请求开关可以读到故障闪码
3、通过 CAN 仪表可以读到电控系统故障信息

.....

1、如果故障码或者故障闪码信息明确指向具体电控零部件，则检查和维修相应的传感器或者执行器及其线路故障；
2、维修后，使用诊断仪或者诊断请求开关删除历史故障信息，并充分运转柴油机，确认 ECU 内存中无故障码信息。

润威发动机（重庆）有限公司

Raywin Powertrain Technology Co., Ltd

Tel: +86-23-85557257

Email: info@raywin.cc

Add: 重庆市江津区双福镇九江大道 99 号

NO.99, jiujiang Rd,shuangfu District,jiangjing district,Chongqing,China